

Bedienungsanleitung

Minebea Intec Bag Hanger

für Bioprozess Beutel YBH01DC, YBH01FE



Inhaltsverzeichnis

Hinweise zu dieser Anleitung	3
Copyright	4
Bestimmungsgemäße Verwendung.....	4
Sicherheitshinweise	5
Vorbereitung zur Beutel-Befüllung.....	6
Maßzeichnungen.....	7
Pflege und Wartung.....	10

Hinweise zu dieser Anleitung

- ▶ Lesen Sie diese Anleitung aufmerksam und vollständig durch, bevor Sie mit dem Gerät arbeiten.
- ▶ Lesen Sie die Sicherheitshinweise aufmerksam durch.
- ▶ Diese Anleitung ist Teil des Produktes. Bewahren Sie sie gut erreichbar und sicher auf.
- ▶ Bei Verlust der Anleitung können Sie Ersatz anfordern oder die aktuelle Anleitung von der Minebea Intec Website herunterladen:
www.minebea-intec.com.

Symbole und Zeichen

Folgende Symbole und Zeichen werden in dieser Anleitung verwendet:



Warnzeichen für verschiedene Arten von Gefahren.
Diese Zeichen lernen Sie im Sicherheitskapitel kennen.



Dieses Symbol kennzeichnet nützliche Informationen und Tipps.

- ▶ steht vor einer Handlungsanweisung
- ▷ beschreibt das Ergebnis einer Handlung
 1. Bei längeren Handlungsfolgen ...
 2. ... werden die einzelnen Schritte durchnummeriert
- kennzeichnet eine Aufzählung



Anwendungsberatung/Hotline:
Telefon: +49 (0) 40 / 67960-444
Fax: +49 (0) 40 / 67960-474



Schäden

Der Hersteller kann nicht für Schäden verantwortlich gemacht werden, die infolge unsachgemäßer Handhabung und nicht sachgemäßen Gebrauch sowie von Nichtbeachtung der Sicherheitshinweise und Warnungen verursacht werden.



Nationale Vorschrift

Es sind die bestehenden nationalen Vorschriften zur Unfallverhütung und eventuelle unternehmensinterne Arbeits-, Betriebs- und Sicherheitsvorschriften zu beachten. Die zum Zeitpunkt der Arbeiten an der Anlage gültigen Vorschriften über Gesundheit und Sicherheit am Arbeitsplatz sowie alle anderen relevanten Sicherheitsvorschriften sind zwingend einzuhalten.

Copyright

Diese Dokumentation darf weder als Ganzes noch in Auszügen ohne die ausdrückliche schriftliche Genehmigung von Minebea vervielfältigt oder weitergegeben werden.

Diese Dokumentation ist nur für die Nutzung durch den Käufer vorgesehen. Ein Transfer an Dritte, egal ob kostenlos oder gegen Bezahlung, ist unzulässig.

Für Software, die vor dem Kauf dieses Produkts installiert ist, wird keine Haftung übernommen. Der Käufer übernimmt die Haftung für den Missbrauch des Produkts.

Gerätebeschreibung

Die Produktreihe rund um den YBH01 von Minebea unterstützt bei allen Tätigkeiten im Umgang mit Flüssigkeiten, ob Lösung oder Filtrat, für Lagerung oder gravimetrische Analyse.

Bestimmungsgemäße Verwendung

Die YBH01 Bag Hanger Modelle von Minebea ermöglichen das einfache und praktische Abwiegen von Lösungen und Flüssigkeiten.

Der YBH01, in seiner Funktion als Aufhängegestell zum Halten von Bioprocessing-Beuteln, erlaubt im Zusammenspiel mit einer Minebea Waage präzises und reproduzierbares Wägen während des Befüllens oder Entleerens des Beutels. Dabei können Bags unterschiedlicher Größe bis zu einem Fassungsvermögen von 20 l verwendet werden. Der Schlauchhalter YTH01 dient der Minimierung von Kraftnebenschlüssen. Zur Erzielung der höchstmöglichen Genauigkeit der Wägeergebnisse ist der Beutelschlauch über den Schlauchhalter zu führen.

Sicherheitshinweise



Hinweise zu dieser Anleitung

Lesen sie die Anleitung der einzelnen Geräte aufmerksam und vollständig durch, bevor Sie mit dem Gerät arbeiten. Lesen sie die Sicherheitshinweise aufmerksam durch. Diese Anleitung ist Teil des Produktes. Bewahren Sie sie gut erreichbar und sicher auf. Diese Sicherheitshinweise und -vorschriften müssen für den Bediener jederzeit zugänglich sein. Bei Verlust der Anleitung können sie Ersatz anfordern oder die aktuelle Anleitung von der Minebea-intec Website herunterladen: www.minebea-intec-Intec.com.



Schäden

Der Hersteller kann nicht für Schäden verantwortlich gemacht werden, die infolge unsachgemäßer Handhabung und nicht Sachgemäßen Gebrauch sowie von Nichtbeachtung der Sicherheitshinweise und Warnungen verursacht werden.



Nationale Vorschrift

Es sind die bestehenden nationalen Vorschriften zur Unfallverhütung und eventuelle unternehmensinterne Arbeits-, Betriebs- und Sicherheitsvorschriften zu beachten. Die zum Zeitpunkt der Arbeiten gültigen Vorschriften über Gesundheit und Sicherheit am Arbeitsplatz sowie alle anderen relevanten Sicherheitsvorschriften sind zwingend einzuhalten.

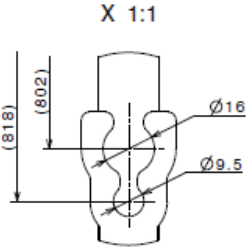
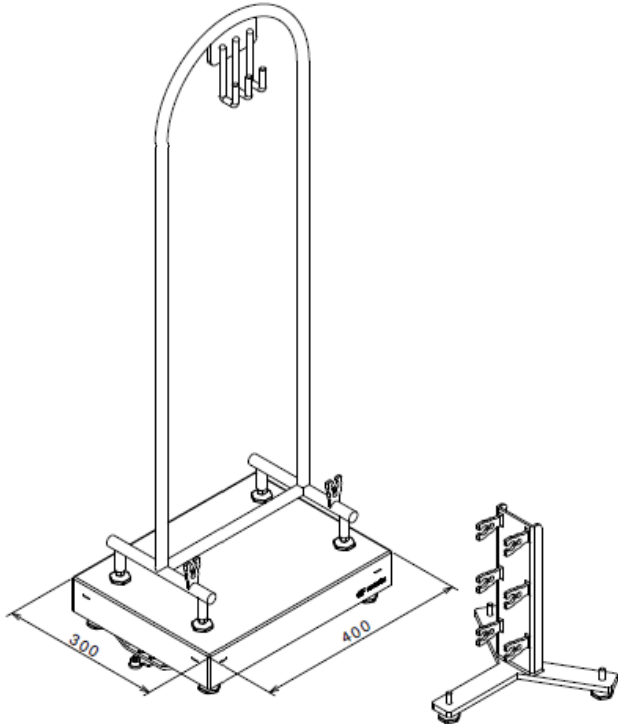
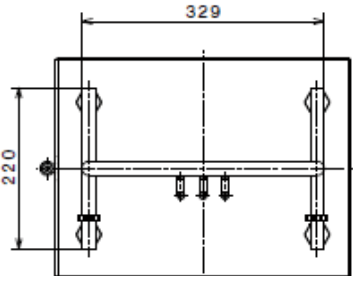
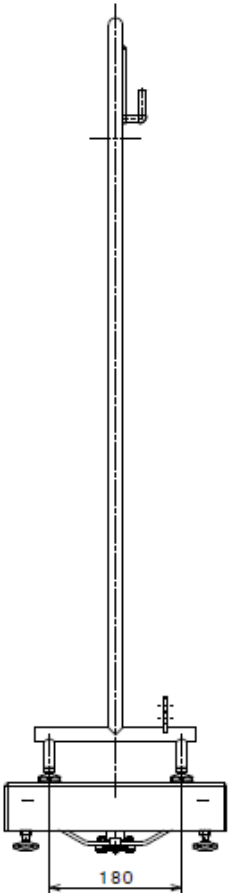
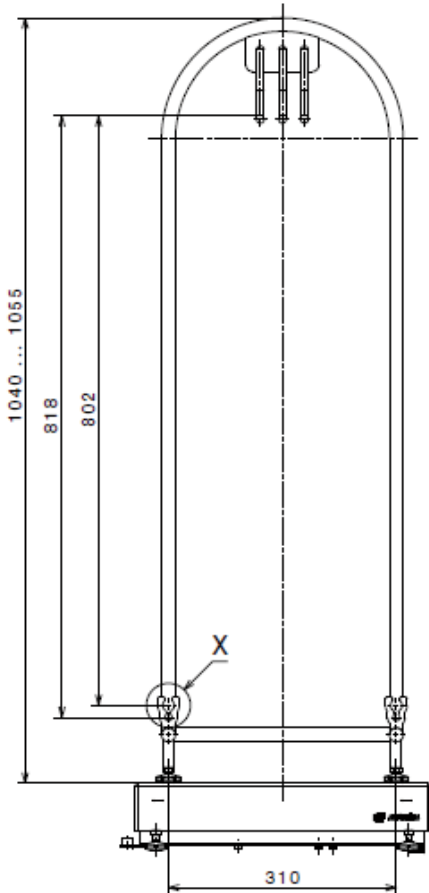
Vorbereitung zur Beutel-Befüllung

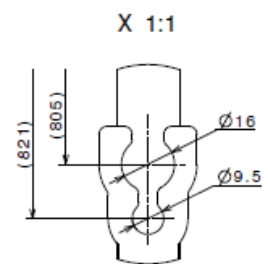
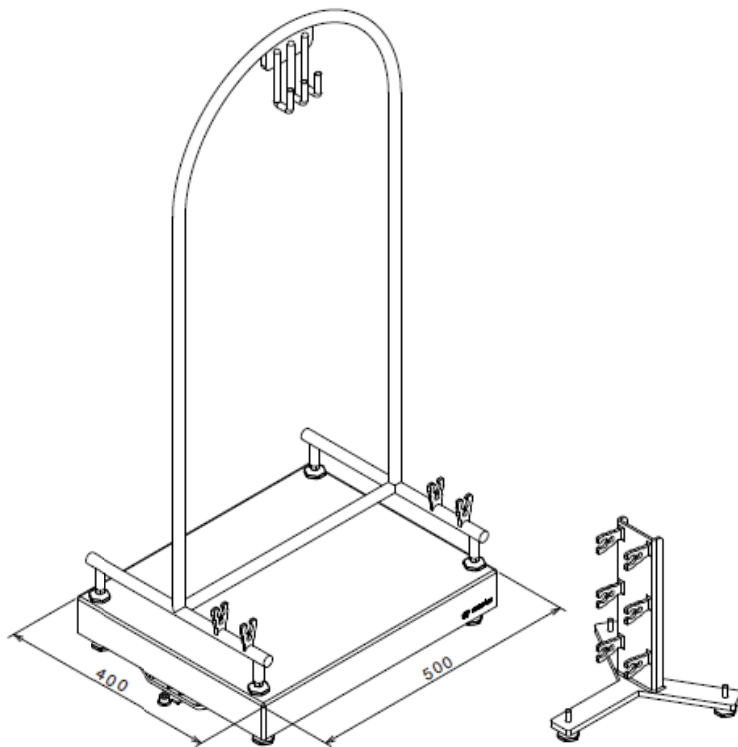
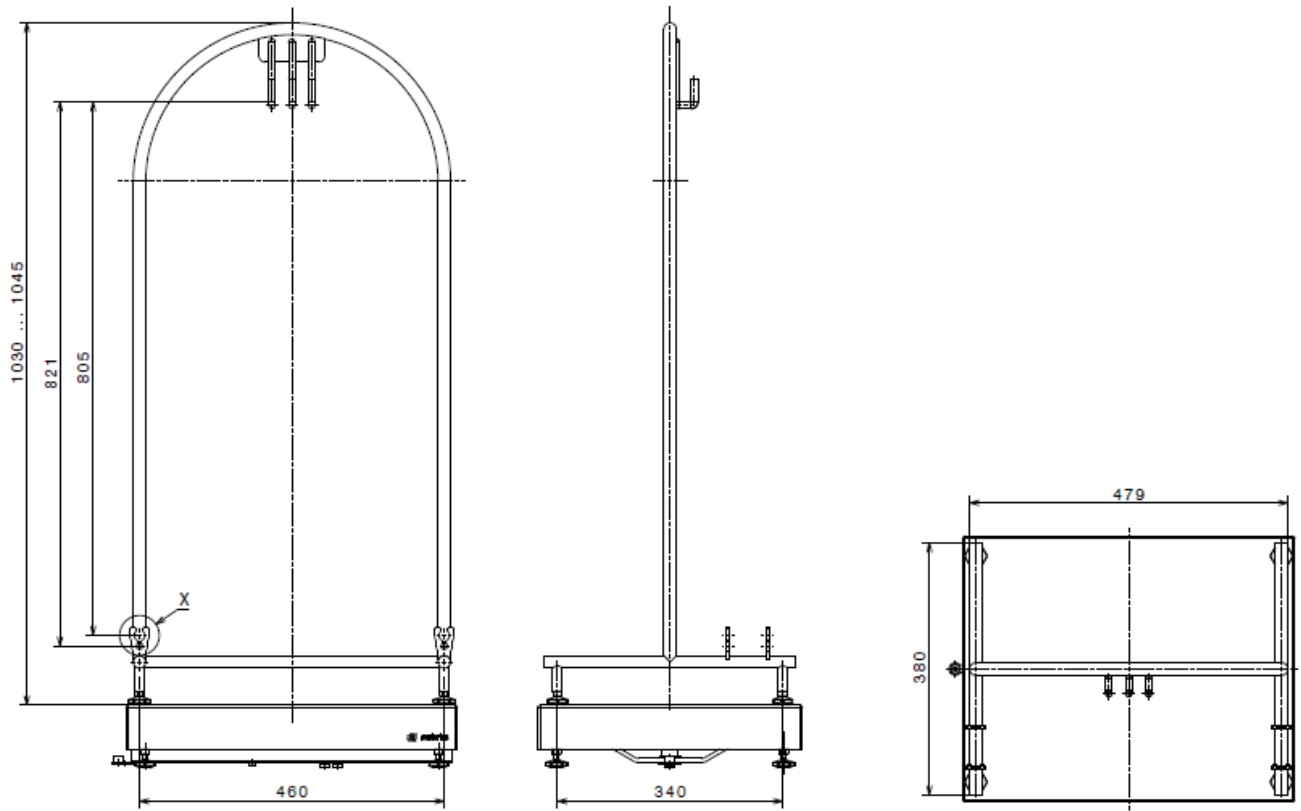


- ▶ Beutelaufhänger auf Waagschale stellen.
- ▶ Beutelaufhänger nivellieren um jederzeit reproduzierbare Wäageergebnisse zu erhalten, muss der Beutelaufhänger waagrecht ausgerichtet sein. Stellfüße hinein- oder herausdrehen.
- ▶ Kontermuttern mit Maulschlüssel festziehen.
- ▶ Beutelaufhänger auf festen Stand prüfen.
- ▶ Schlauchhalter YTH01 neben die Waage stellen.
- ▶ Beutel in die Vorrichtung einhängen.
- ▶ Füllschlauch in die Schlauchführung am Beutelhänger einlegen.



- ▶ Den Füllschlauch zwischen Beutelaufhänger und Schlauchhalter leicht durchhängen lassen. Der Boden darf nicht berührt werden.
- ▷ Durch Bodenberührung wird das Messergebniss der Befüllmenge nicht stimmen.
- ▶ Füllschlauch vom Schlauchhalter zum Vorratsbehälter führen und anschliessen.





Pflege und Wartung

Edelstahlflächen werden zur Sterilisation durch Beaufschlagung von Wasserstoffperoxid oder mit herkömmlichen Reinigungsmitteln (keine Scheuermittel) oder mit alkoholischen Lösungen gereinigt.

Ein Abspritzen mit Wasser oder mit Druckluft zu reinigen ist zulässig.

Korrosionsauslösende Substanzen regelmäßig entfernen.

Zubehör

Artikel

Schlauchhalter mit 3 Schlauchführungen
Edelstahl 1.4301/AISI 304
Maße (B x T x H) 300 x 260 x 310 mm

Bestell-Nr.

YTH01

Minebea Intec Bovenden GmbH & Co. KG
Leinetal 2,
37120 Bovenden, Germany

Phone: +49.551.309.83.0
Fax: +49.551.309.83.190

www.minebea-intec.com

Copyright by Minebea Intec,
Bovenden, BR Deutschland.
Nachdruck oder Übersetzung, auch
auszugsweise, ist ohne schriftliche
Genehmigung von Minebea Intec nicht
gestattet.

Alle Rechte nach dem Gesetz über
das Urheberrecht bleiben Minebea Intec
vorbehalten.

Die in dieser Anleitung enthaltenen
Angaben und Abbildungen entsprechen
dem unten angegebenen Stand.
Änderungen der Technik, Ausstattung und
Form der Geräte gegenüber den Angaben
und Abbildungen in dieser Anleitung
selbst bleiben Minebea Intec vorbehalten.

Stand: Januar 2017